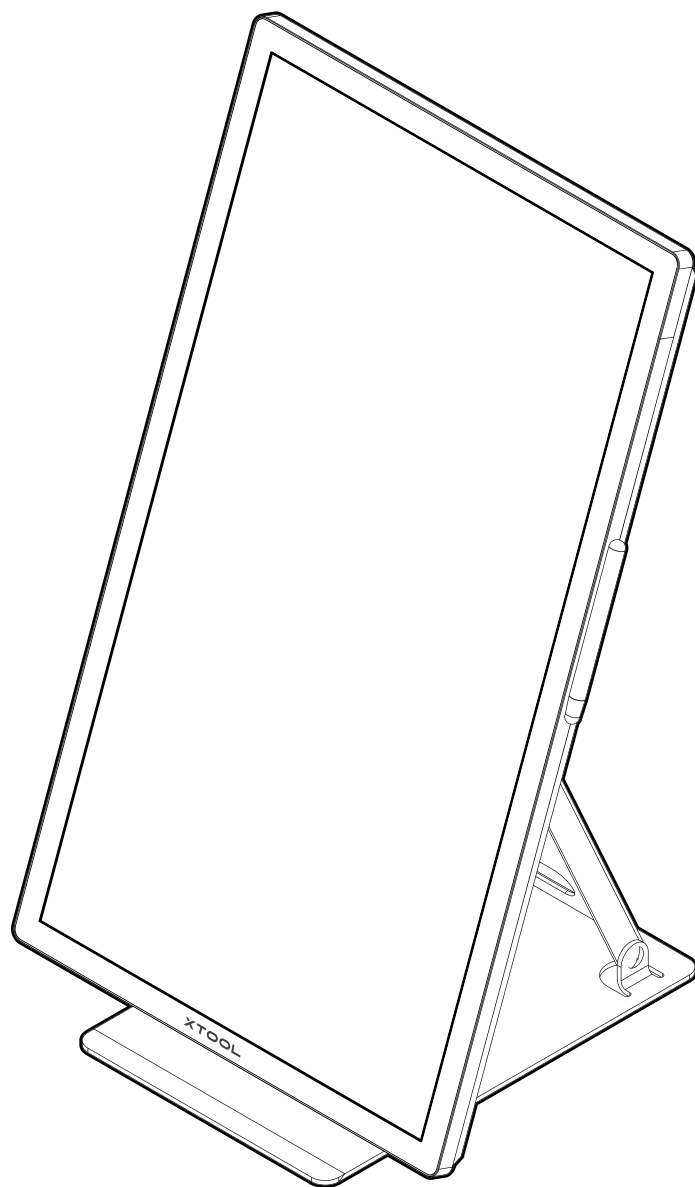


XTOOL

セルフサービスキオスク (デスクトップ型)



クイックガイド

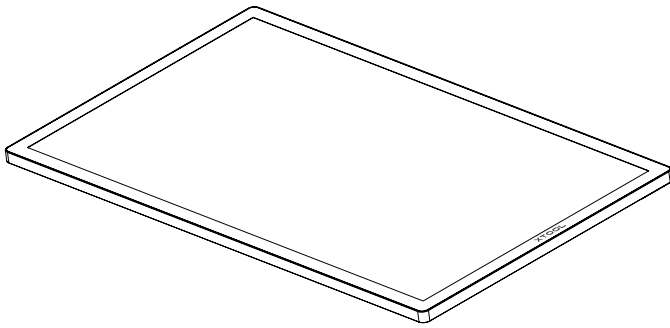
内容物一覧 ----- 01

xToolセルフサービスキオスク（デスクトップ型）について -- 02

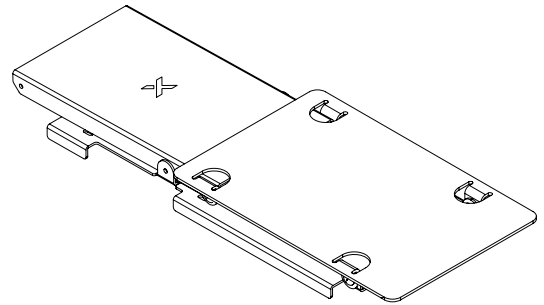
xToolセルフサービスキオスク（デスクトップ型）の設置 --- 04

xToolセルフサービスキオスク（デスクトップ型）を使用する -- 07

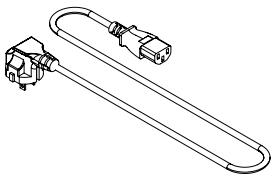
内容物一覧



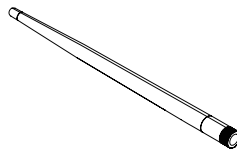
セルフサービスキオスク



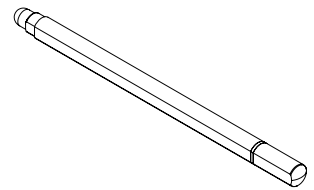
モニタースタンド



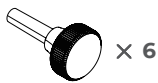
電源コード



アンテナ



スタイラスペン



サムスクリュー



クイックガイド

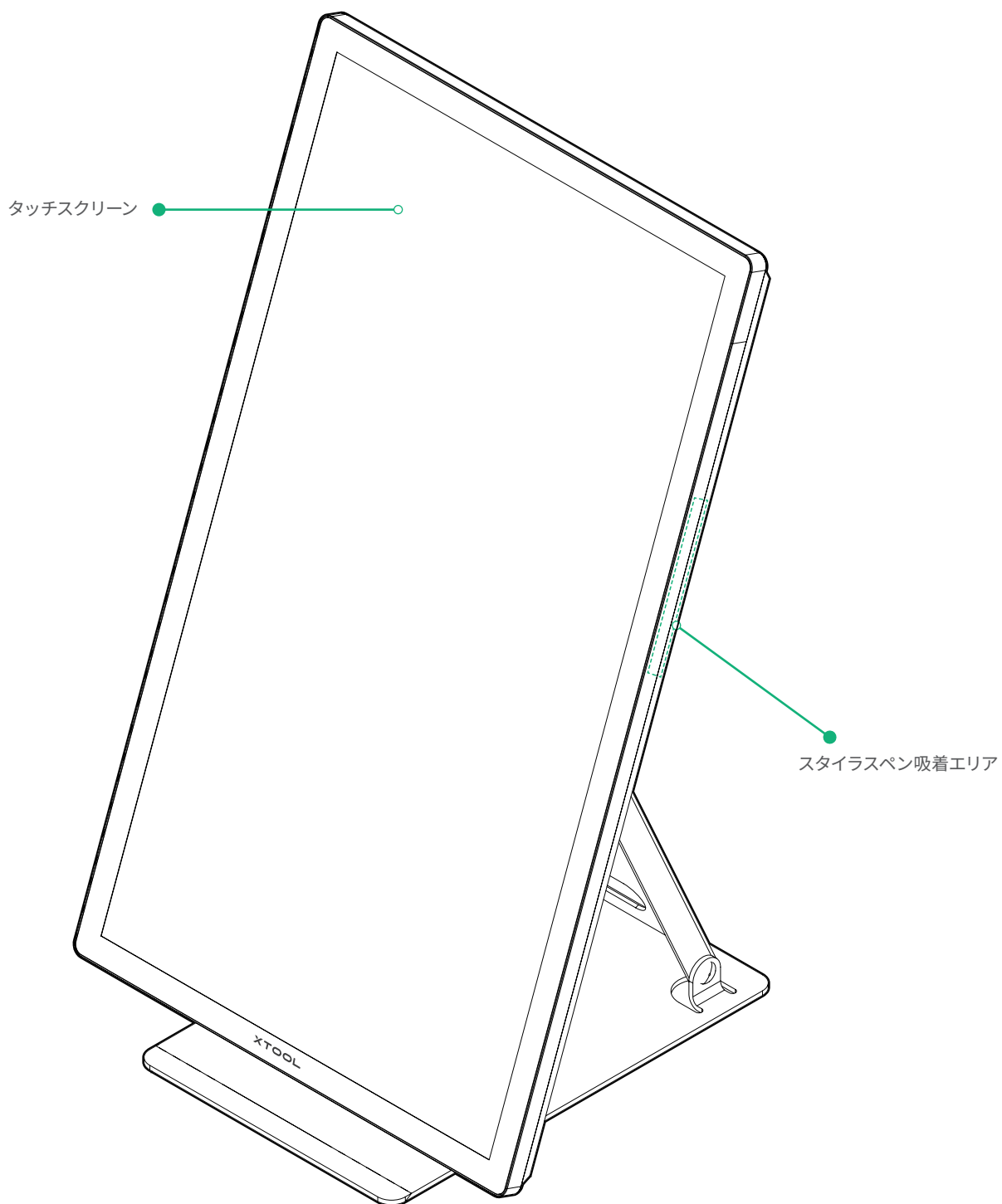


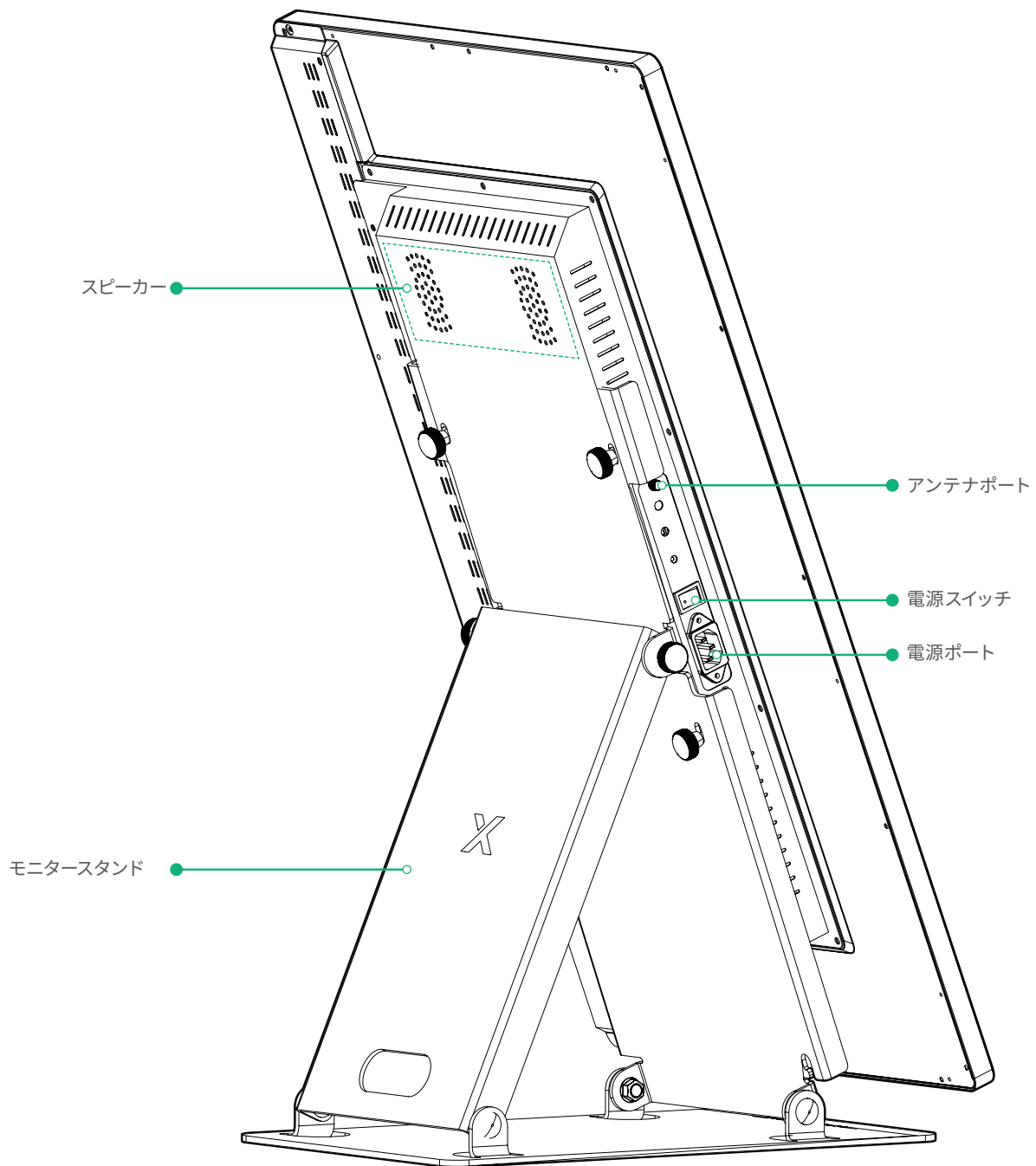
安全上のご注意



電源ケーブルは、製品が出荷される地域によって異なります。

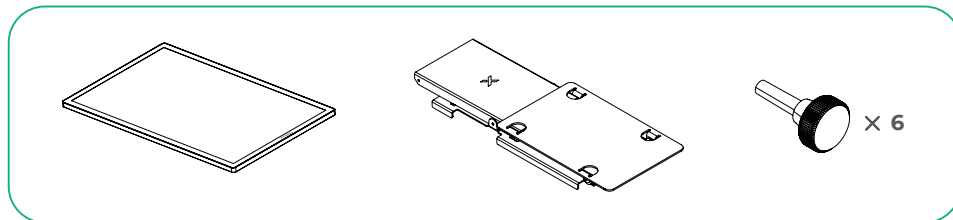
xToolセルフサービスキオスク（デスクトップ型）について



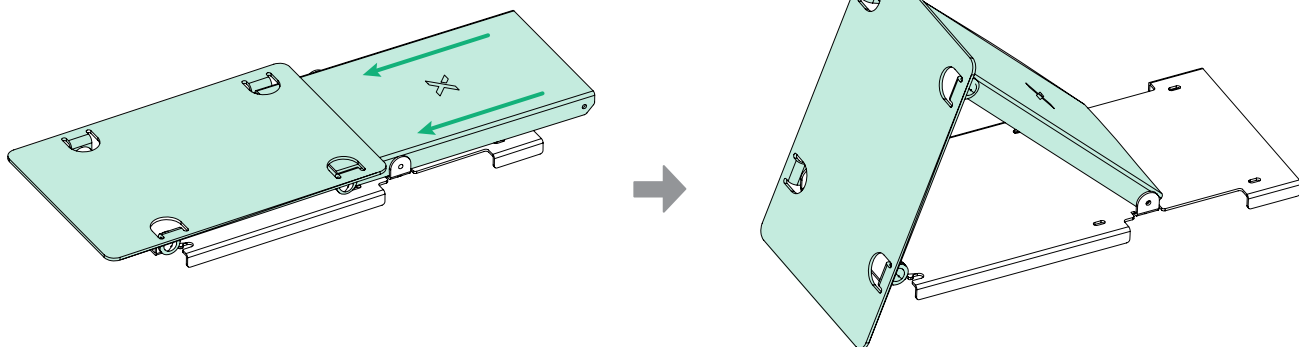


xToolセルフサービスキオスク（デスクトップ型）の設置

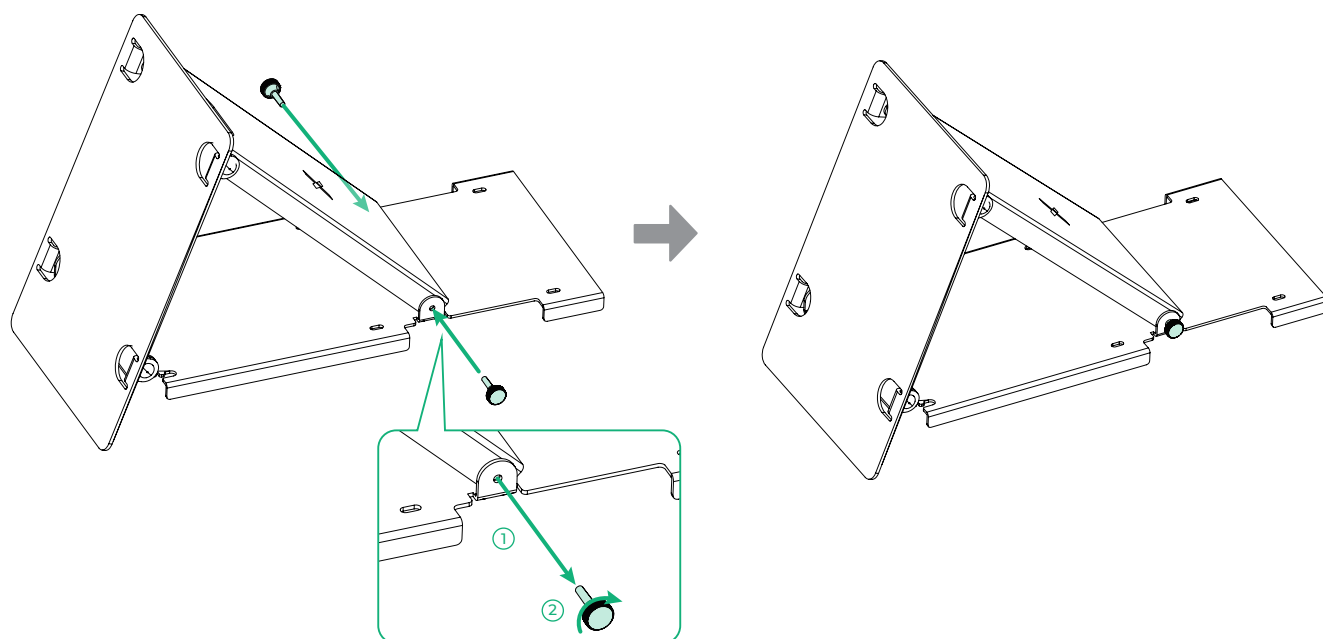
1 モニタースタンドを取り付けます



①



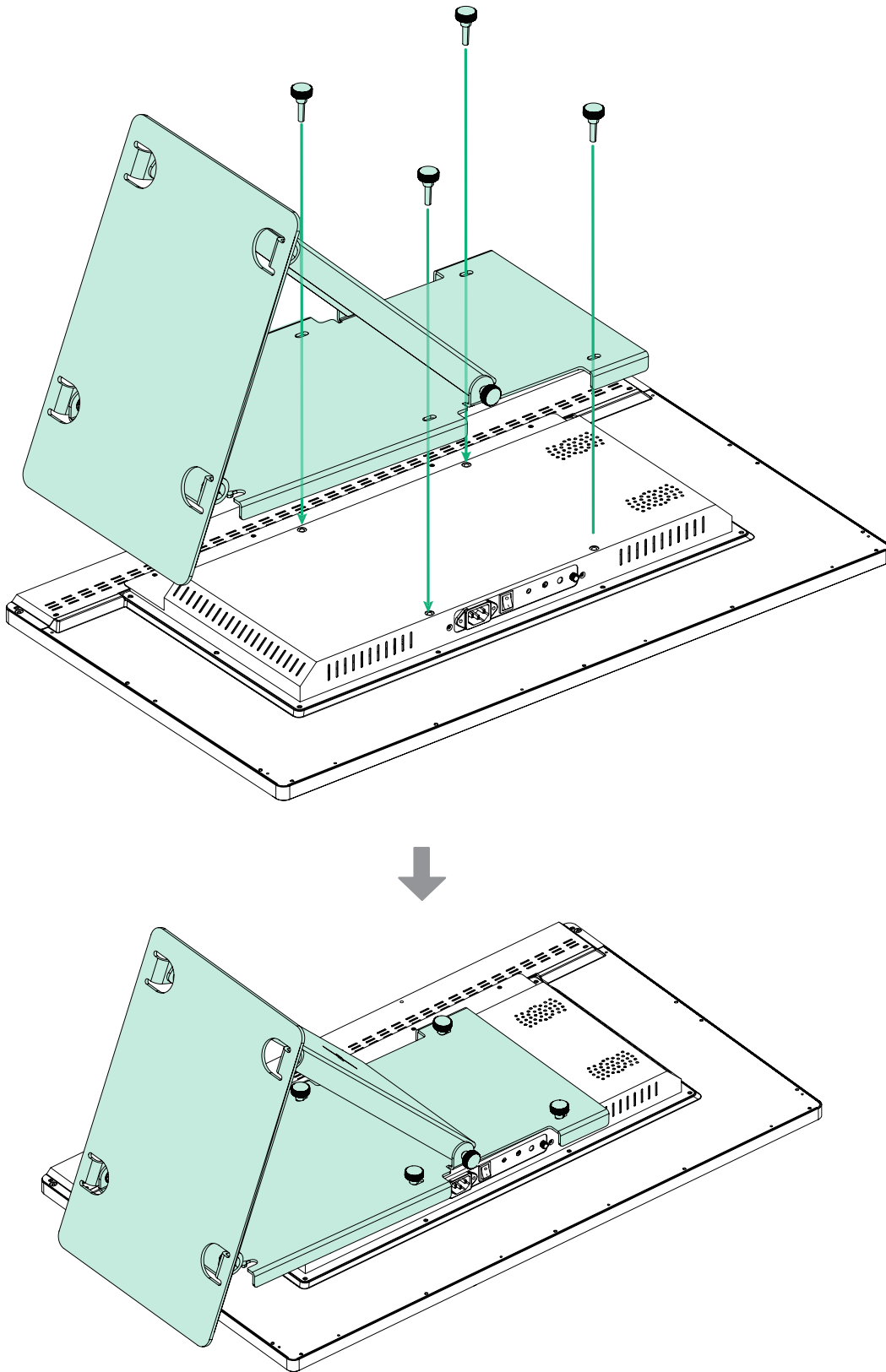
②



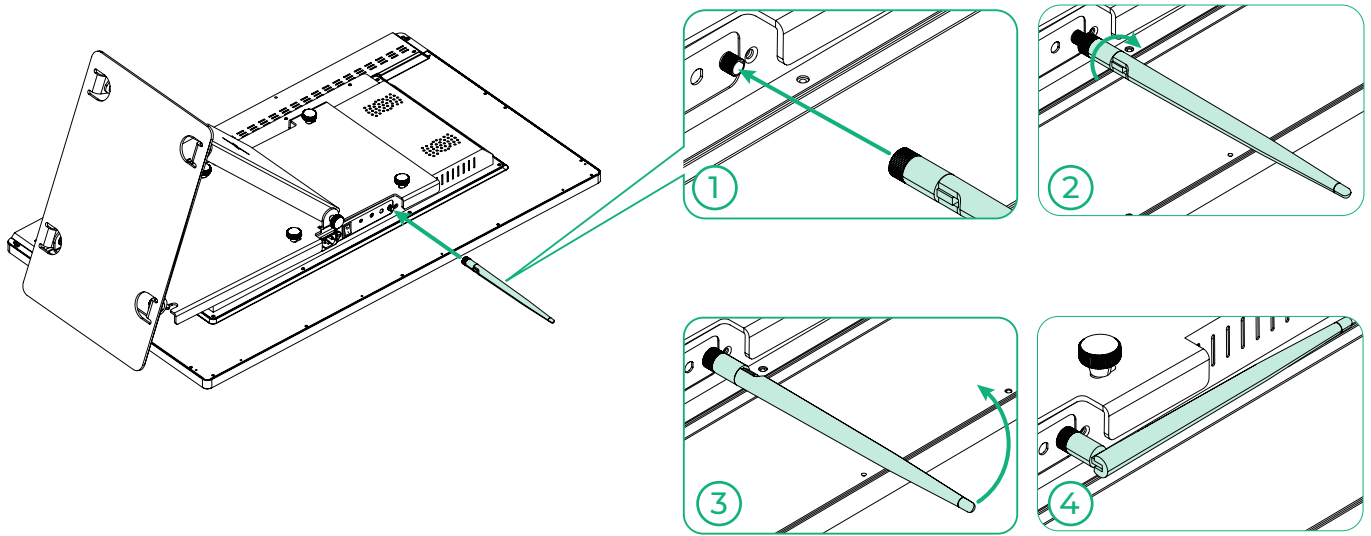
3



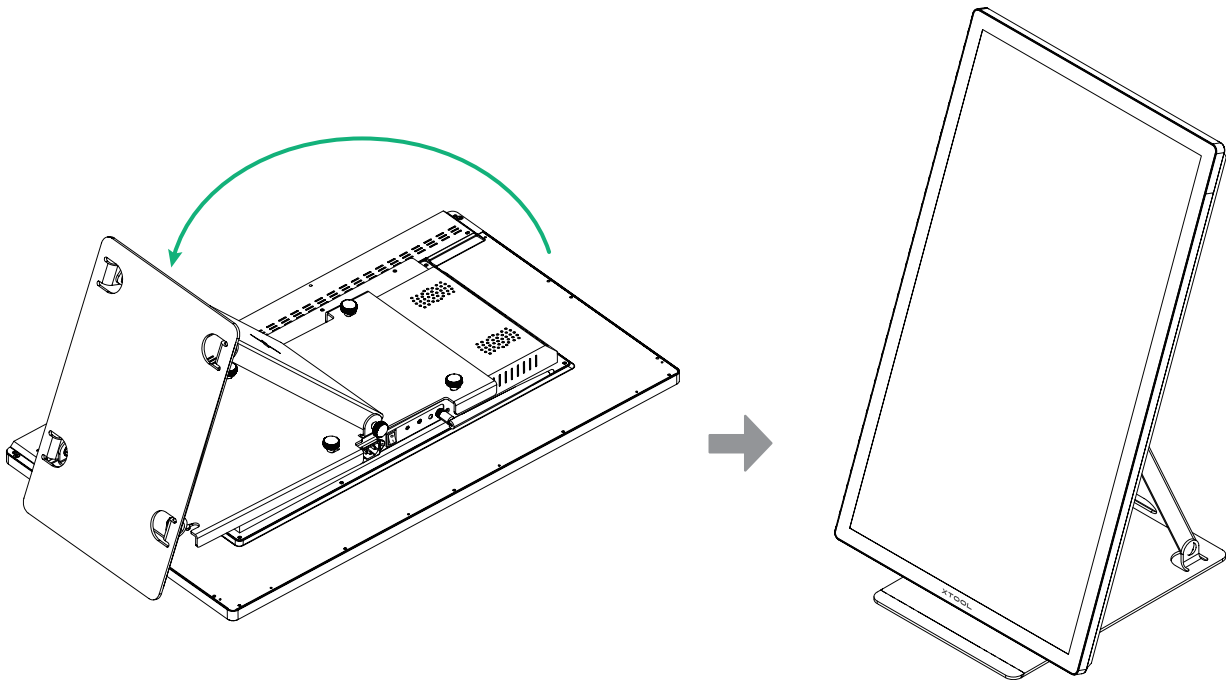
画面の損傷を防ぐため、デスクトップが平坦で異物がないことを事前に確認してください。



2 アンテナを取り付ける

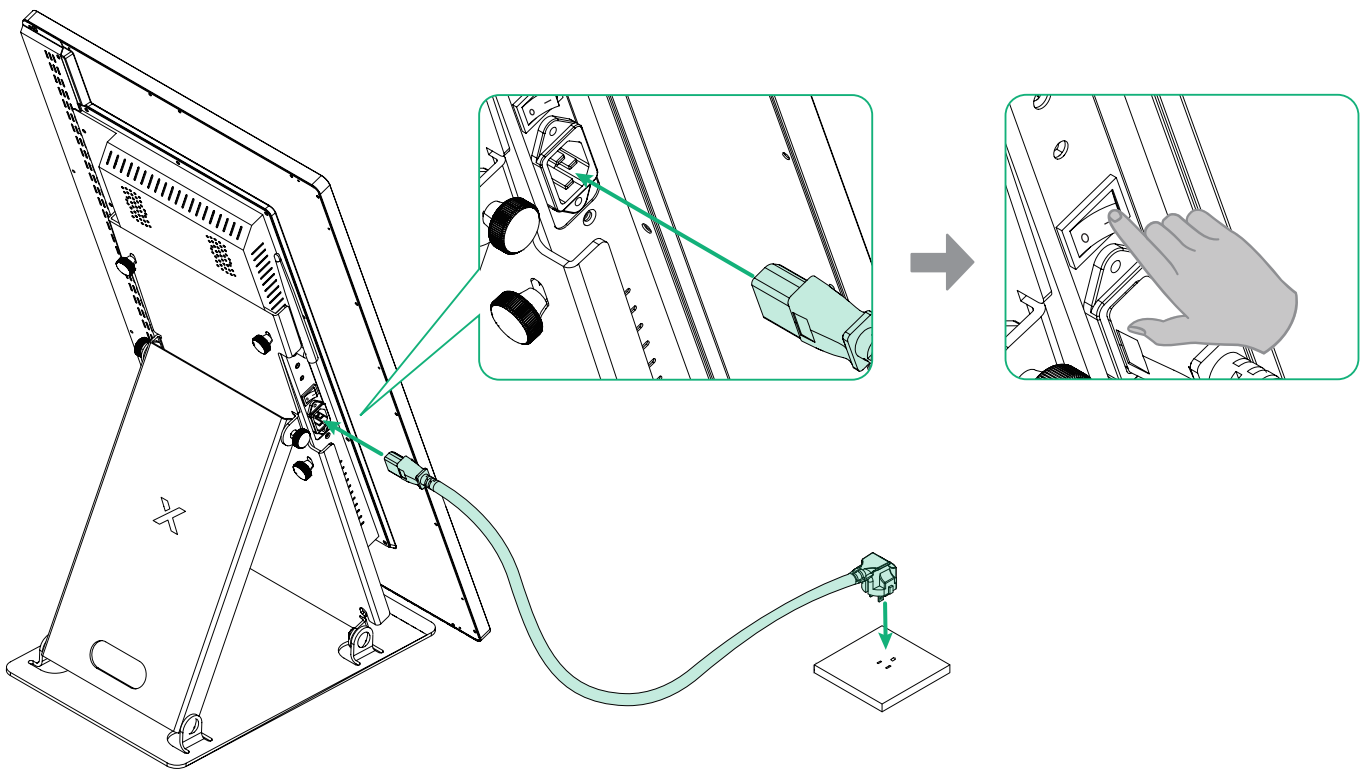
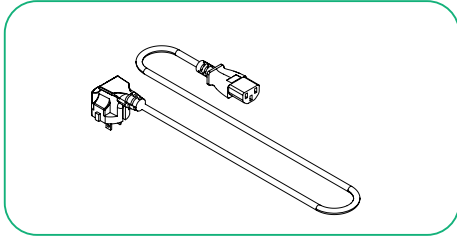


3 インストールを完了します



xToolセルフサービスキオスク（デスクトップ型）を使用する

1 電源ケーブルを差し込み、キオスクの電源を入れます



2 セルフサービスキオスク(デスクトップ型)を使用する

QRコードをスキャンするか、提供されたリンクにアクセスして、xTool製品の使い方をご確認ください。



support.xtool.com/article/2086

XTOOL